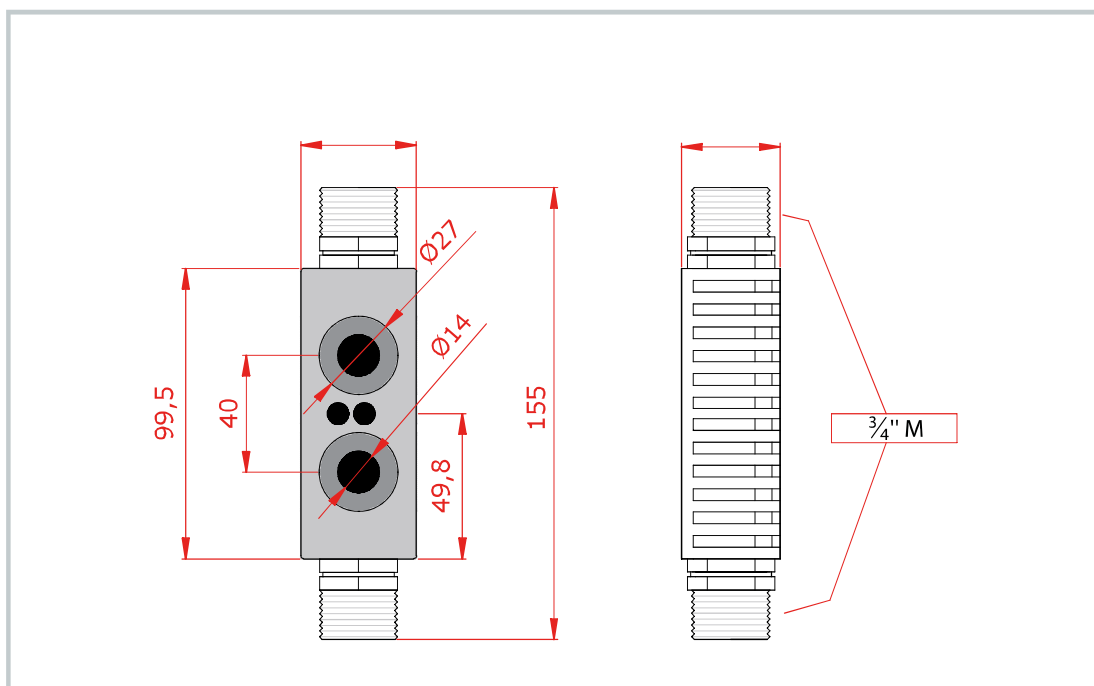


Zastosowanie

Adapter służy do czyszczenia wymienników ciepła (bez gwintowanych króćców) za pomocą pompy czyszczącej przy zastosowaniu węży przyłączeniowych. Czyści w wymienniku obieg c.o. oraz c.w.u. Po demontażu wymiennika płytowego zestaw montowany jest za pomocą króćców (otwory z uszczelkami). Ścisłe dociśnięcie adapterów do wymiennika następuje poprzez załączone śruby, jeżeli wymiennik posiada odpowiednio umieszczone gwinty.

Gwintowane króćce w zestawie służą do podłączenia węży pompy czyszczącej.

Dane techniczne:



Potrzebujesz wsparcia?
+48 451 586 620